

Horizon

電動断裁機

PC-450

A3の長辺も断裁可能な電動断裁機



製品動画はこちら



特長

簡単操作

手動のプレッシャーハンドルを回して用紙を固定し、両手でカッタースイッチを押すことで簡単に断裁を行えます。

カットラインで断裁位置を確認

断裁刃が下降する位置にLEDライトでカットラインを示します。実際の断裁位置を確認できるため、見当合わせや現物合わせの作業をスムーズに行えます。

安全性重視の設計

厚生労働省が定める労働安全衛生法※に基づいた安全装置の型式検定に合格した製品で、安心してご使用いただけます。また、カッタースイッチは両手操作式のため片手の操作では動作しません。

※労働安全衛生法（第42条）の規定に基づき、紙断裁機は安全装置の構造規格に合格した装置が取り付けられていなければご使用になれません。



型式検定合格番号

■ 第TA572号

小型で自動締めができる安全性重視の断裁機

高精度な断裁

断裁幅は最大446 mm、厚さは最大70 mmまで断裁が可能です。0.5 mm単位で調整可能なバックゲージは、ハンドルを回すことで簡単かつ正確に断裁寸法を調整できます。同じ寸法を繰り返し断裁するときは、バックゲージを動かないようにロックすることができます。



※カバーを取り外して撮影しています。

エラー検知

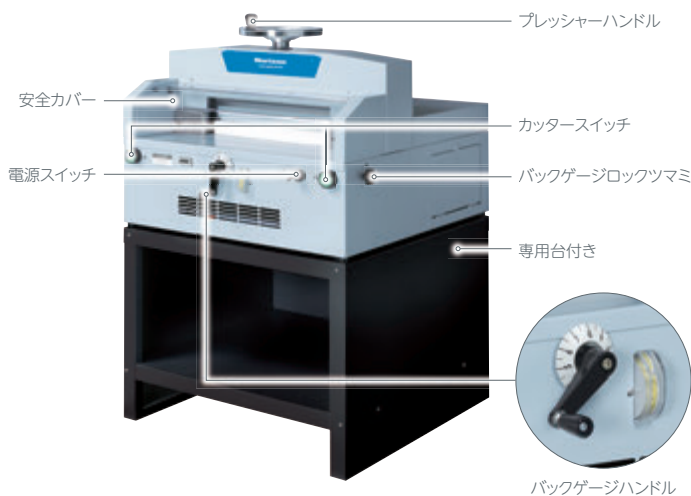
動作中に不具合が発生した場合は、エラーを検知し、ランプの点灯とブザーでお知らせします。また、電気回路には安全リレーを採用した安心設計です。

確実な使用管理

キースイッチ式の電源スイッチのため、断裁機の使用管理を確実に行えます。

断裁回数を示すカウンター

カウンターで断裁回数を確認することができ、カッター交換時期の目安になります。



消耗品

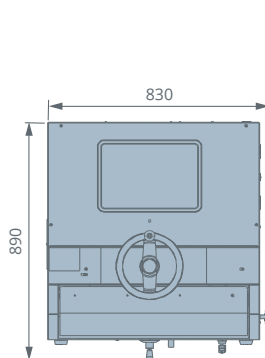
- C-45 スペアカッター
- CS-45A カuttingスティック
- スライドオイル

製品仕様

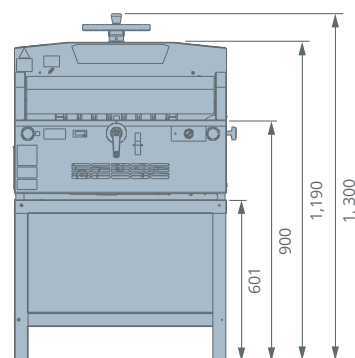
機械寸法 (単位: mm)

PC-450	
断裁幅	最大 446 mm
断裁高さ	最大 70 mm
断裁奥行	最大 450 mm 最小 20 mm
プレス方式と荷重	万力締め方式 最大 10 kN (1,000 kgf) 程度
断裁速度	3.3 秒 / サイクル (50 Hz) 2.8 秒 / サイクル (60 Hz)
安全装置型式検定合格番号	第 TA572 号 (PC450-SU 型)
電源	単相 100 V, 50 / 60 Hz
機械寸法	幅 830 × 奥行 890 × 高さ 1,300 mm (ハンドルなど突起部含む) 幅 800 × 奥行 810 × 高さ 1,190 mm (ハンドルなど突起部含まず)
質量	216 kg
その他の機能	カッティングライン (白色 LED) 付き、安全カバー付き バックゲージ送りネジ方式 (ハンドル付き) バックゲージ目盛付き (0.5 mm 目盛)
主な付属品	スペアカッター (1 枚)、カッター交換工具

(上面図)



(正面図)



Horizon

ホリゾン・ジャパン株式会社 www.horizon.co.jp

本社 〒101-0031 東京都千代田区東神田2-4-5 東神田堀商ビル5F
TEL. 03-3863-5361 (代) FAX. 03-3863-5360

東京支社 〒132-8562 東京都江戸川区松江5丁目10-9
TEL. 03-3652-7631 (代) FAX. 03-3652-8083

京都支社 〒601-8206 京都府京都市南区久世大藪町510
TEL. 075-933-3060 (代) FAX. 075-933-4025

福岡営業所 〒813-0034 福岡県福岡市東区多の津4-12-17
TEL. 092-626-8111 (代) FAX. 092-626-8112

仙台サービスセンター 〒984-0002 宮城県仙台市若林区卸町東1-7-31
TEL. 022-782-2821 (代) FAX. 022-782-3068

MORE AT HORIZON.CO.JP



* このカタログの記載内容は、2023年12月現在のものです。
* 安全にお使いいただくために、ご使用前にユーザーズマニュアルをよくお読みの上、正しくご使用ください。
* 製品の仕様・外観は、改良のため予告なく変更することがあります。あらかじめご了承ください。
* 環境や条件により、仕様が変動することがあるため、十分な事前確認の上でご使用ください。

231205/CT00044-07