

Horizon

中綴じ折製本機

SPF-P9

多様化する製本ニーズに対応

QC-Sシリーズに連動し紙揃えから綴じ、折り加工までを実現する中綴じ折製本システム

※接続対応丁合機：QC-S1200 / QC-S30

処理形態



中綴じ折



平綴じ



平綴じ折



折りのみ

ステッチの形



フラット



QC-S1200 + MT-100L+ IF-P9 + SPF-P9

製品動画はこちら

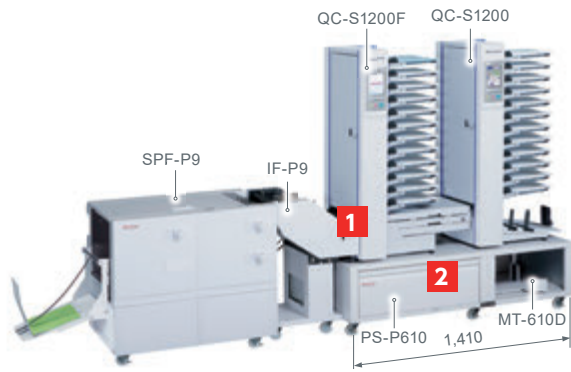


中綴じ製本の流れ



特長

- QC-Sシリーズの丁合機で丁合をスタートするだけで、美しい製本仕上がりを実現できます。SPF-P9は単体でも使用できます。
- 最高33冊 / 分の高速処理が可能です。多部数のマニュアルや資料の作成に最適です。
- 紙づまりやステープル針の交換時期は、操作部にエラーランプを点灯してお知らせします。用紙の取り除きも簡単に行えます。
- 綴じステープルがフラットに仕上がります。



QC-S1200 + MT-610D + QC-S1200F + PS-P610 + IF-P9 + SPF-P9

1 投入コンベヤ IF-P9

丁合機から給紙した用紙に別の用紙を手差し挿入できます。手差しタイミングランプにより、素早く簡単に製本できます。12段丁合機QC-S1200に連結が可能です。パンチ・ステープル機PS-P610と連動し、3種類のコーナー綴じも行えます。

2 パンチ・ステープル機 PS-P610

ページ合わせと同時に用紙を処理することが可能です。平綴じ・コーナー綴じや2穴パンチ※などの豊富な機能で用途に合わせて作業が行えます。

※オプションのパンチユニットPU-610が必要です。

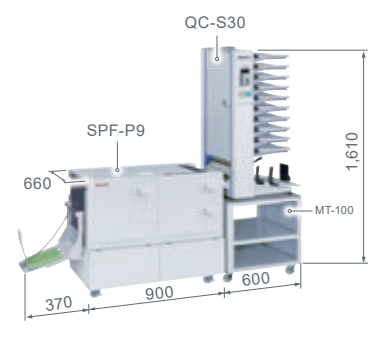
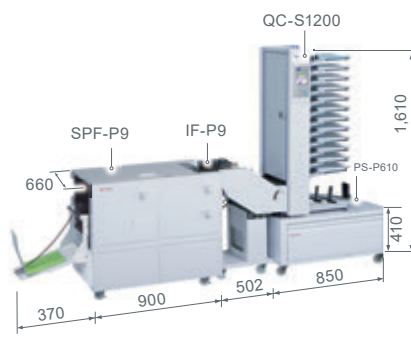
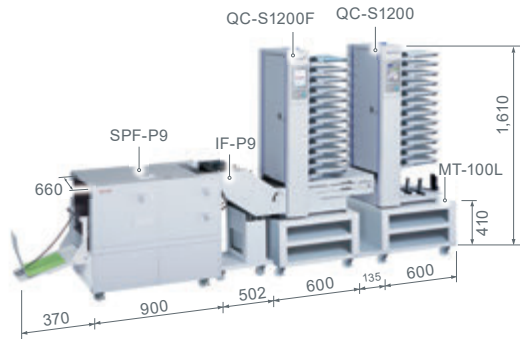
構成例 (単位: mm)

丁合機: QC-S1200

- QC-S1200 + PS-P610 + IF-P9 + SPF-P9
- QC-S1200 + QC-S1200F + PS-P610 + MT-610D + IF-P9 + SPF-P9
- QC-S1200 + MT-100L + IF-P9 + SPF-P9
- QC-S1200 + MT-100L + QC-S1200F + MT-100L + IF-P9 + SPF-P9

丁合機: QC-S30

- QC-S30 + MT-100 + SPF-P9
- QC-S30(2連) + MT-100(2個) + CT-S30 + SPF-P9



オプション

投入コンベヤ (IF-P9)



消耗品

詰替え針 (4024491)

- 針なしランプが点灯したときに針の補充を行います。



製品仕様

SPF-P9	
処理形態	中綴じ折、平綴じ、二つ折、平綴じ折
用紙サイズ	幅 × 長さ 最大 幅 320 × 長さ 450 mm 最小 幅 182 × 長さ 257 mm SRA3 / A3 / A4 / B4 / B5 中綴じ折: SRA3 (手差しのみ) / A3 / A4 / B4 平綴じ: A4 / B5 二つ折: SRA3 (手差しのみ) / A3 / A4 / B4 平綴じ折: A4 (短辺先頭で給紙)
紙質	上質紙 64 ~ 127.9 g/m ² (四六判 55 ~ 110 kg) アート紙・コート紙 (手差しのみ) 104.7 ~ 157 g/m ² (四六判 90 ~ 135 kg)
綴じ厚さ	中綴じ: 2.5 mm (上質紙 81.4 g/m ² [四六判 70 kg] 25 枚) 平綴じ: 3 mm (上質紙 81.4 g/m ² [四六判 70 kg] 30 枚)

折り厚さ	2.5 mm (上質紙 81.4 g/m ² [四六判 70 kg] 25 枚)
綴じ間隔	120 mm 固定
ステープル針	カートリッジ式 (5,000 発)
冊子トレイ容量	中綴じ折 40 冊 (A3 上質紙 81.4 g/m ² [四六判 70 kg] 10 枚)
処理速度	最高 33 冊/分
電源	単相 100 V, 50 / 60 Hz
消費電力	単相 100 V, 50 / 60 Hz, 620 W
機械寸法	幅 900 × 奥行 660 × 高さ 796 mm (紙受けなし) 幅 1,270 × 奥行 660 × 高さ 796 mm (紙受け取り付け時)
質量	154 kg

Horizon

ホリゾン・ジャパン株式会社 www.horizon.co.jp

本社 〒101-0031 東京都千代田区東神田2-4-5 東神田堀商ビル5F
TEL. 03-3863-5361 (代) FAX. 03-3863-5360

東京支社 〒132-8562 東京都江戸川区松江5丁目10-9
TEL. 03-3652-7631 (代) FAX. 03-3652-8083

京都支社 〒601-8206 京都府京都市南区久世大蔵町510
TEL. 075-933-3060 (代) FAX. 075-933-4025

福岡営業所 〒813-0034 福岡県福岡市東区多の津4-12-17
TEL. 092-626-8111 (代) FAX. 092-626-8112

仙台サービスセンター 〒984-0002 宮城県仙台市若林区御町東1-7-31
TEL. 022-782-2821 (代) FAX. 022-782-3068

MORE AT HORIZON.CO.JP



* このカタログの記載内容は、2024年3月現在のものです。
* 安全にお使いいただくために、ご使用前にユーザーズマニュアルをよくお読みの上、正しくご使用ください。
* 製品の仕様・外観は、改良のため予告なく変更することがあります。あらかじめご了承ください。
* 環境や条件により、仕様が変動することがあるため、十分な事前確認の上でご使用ください。

240401/CT00071-05