

Growing Together
 ~印刷業界と共に成長する~

展示会のご案内 完全登録制 TEL:03-3652-7631

ホリゾン・スマートソリューションフェア 2023 in 東京

セミナーも同時開催予定!! ※詳細は別冊リチラシをご覧ください

会期 **2023年4月12日(水) ▶ 4月14日(金)**
 開催時間: AM10:00~PM6:00 (14日:PM5:00まで)

会場 **科学技術館 1階展示ホール(8・9・10号館)**
 東京都千代田区北の丸公園2-1

主催 **ホリゾン・ジャパン株式会社**

ご来場の際には、お名刺1枚をご用意下さい。

新型コロナウイルス感染防止の為、完全登録制とさせていただきます。
 事前登録のうえ、ご来場をお願い致します。
 ご来場のご登録やお問い合わせは、弊社営業にお問い合わせください。

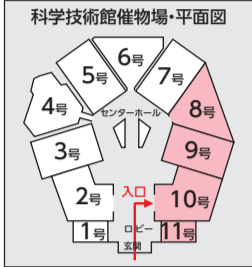
Horizon

科学技術館 交通アクセス



場所 科学技術館
 1階展示ホール(8・9・10号館)
 東京都千代田区北の丸公園2-1

交通 <東西線・半蔵門線・都営新宿線>
 地下鉄九段下駅下車
 (2番・4番出口より徒歩7分)
 <東西線>
 地下鉄竹橋駅下車(1B出口より徒歩7分)



*駐車場多数あり

Horizon

ホリゾン・ジャパン株式会社

- 本社 〒101-0031 東京都千代田区東神田2-4-5 東神田堀商ビル5F
 TEL. 03-3863-5361 (代) FAX. 03-3863-5360
- 東京支社 〒132-8562 東京都江戸川区松江5丁目10-9
 TEL. 03-3652-7631 (代) FAX. 03-3652-8083
- 京都支社 〒601-8206 京都府京都市南区久世大蔵町510
 TEL. 075-933-3060 (代) FAX. 075-933-4025
- 福岡営業所 〒813-0034 福岡県福岡市東区多の津4-12-17
 TEL. 092-626-8111 (代) FAX. 092-626-8112
- 仙台サービスセンター 〒984-0002 宮城県仙台市若林区卸町東1-7-31
 TEL. 022-782-2821 (代) FAX. 022-782-3068



www.horizon.co.jp

販売店

Growing Together
 ~印刷業界と共に成長する~

ペーパーメディアの価値は変化し、モノづくりには進化が求められています。

Horizon Smart Solution Fair は、皆さまの事業の持続的成長に向けた「共感、共鳴、共創」を創出する価値創造の場として生産工程の自動化を実現するポストプレス視点の Smart Factory や、ビジネスモデルをご紹介します。

皆様のご来場をお待ちしています。

展示会へお越しいただく皆様へ

ご来場の皆様には、マスクの着用と検温および入場の際の消毒液のご利用にご協力をお願い申し上げます。スタッフも皆様の安全の確保を最優先に、新型コロナウイルスの感染拡大防止に、万全の態勢で進めてまいります。



みどころ 注目のプロダクトラインのご紹介

皆様のご来場をお待ちしております。(完全登録制)

ペラ丁合鞍掛け中綴じ製本システム 新商品

次世代型中綴じ製本システム iCE STITCHLINER Mark IV

自動化と製本品質の向上を追求した次世代型中綴じ製本システムです。優れた操作性で製本の効率化と製本品質の安定化を実現し、多様化する市場のニーズに柔軟に応えます。

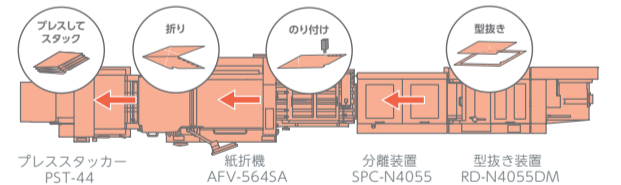


iCE STITCHLINER

紙ファイルメーカー 参考出展

クリアファイルに代わる商材でSDGsや脱プラに貢献

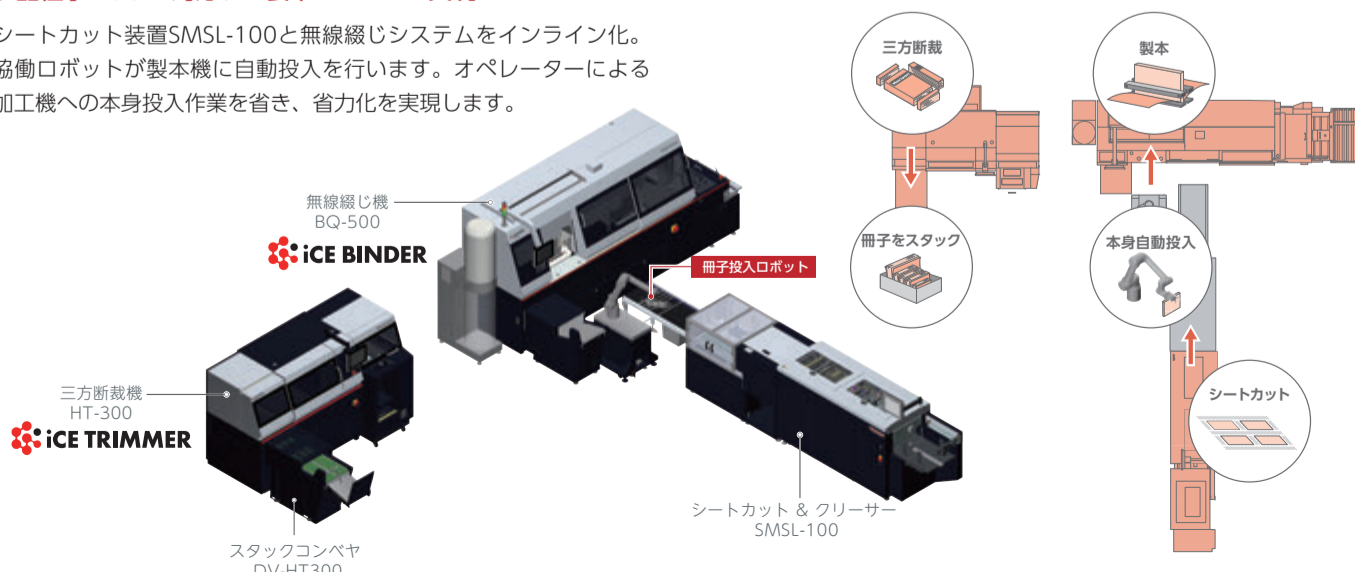
紙製ファイルの作成制作に最適なシステムです。型抜きから折り、糊付けまでの工程をインラインで実演します。



スマートスリッターインライン無線綴じシステム 参考出展

多品種小ロットに対応する製本システムを実現

シートカット装置SMSL-100と無線綴じシステムをインライン化。協働ロボットが製本機に自動投入を行います。オペレーターによる加工機への本身投入作業を省き、省力化を実現します。



三方断裁機 HT-300 iCE TRIMMER

無線綴じ機 BQ-500 iCE BINDER

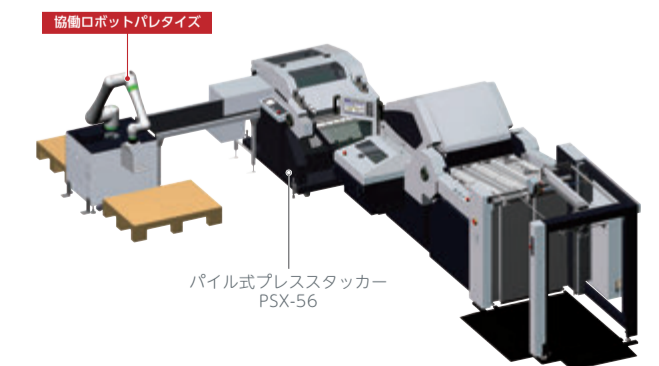
スタックコンベヤ DV-HT300

シートカット & クリーナー SMSL-100

紙折機パレタイズシステム

ロボットパレタイズでワンオペレーションを実現

協働ロボットが、折丁をパレットに積載する作業を行います。折り作業から荷崩れしにくい効率的なパレット作業まで、完全自動化を実現したシステムです。



協働ロボットパレタイズ

パイル式プレススタッカー PSX-56

注目の商品を展示会場でご体感ください!

皆様のご来場をお待ちしております。(完全登録制)

9号館

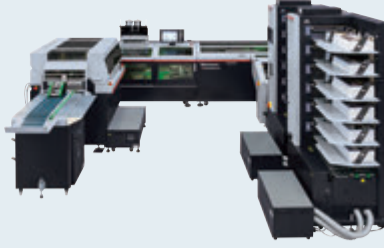
四六判半裁・全自動紙折機 + 横型プレススタッカー
AFV-566FKT + PST-44



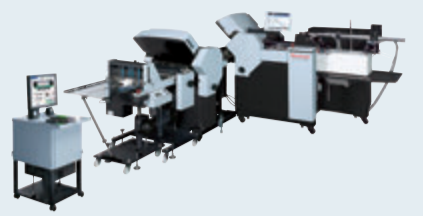
中綴じ製本システム
VAC-2000 + ST-40 + SPF-200A
+ HP-200A + FC-200A



ペラ丁合鞍掛け中綴じ製本システム **新商品**
iCE STITCHLINER



2点式・自動小物折機 / 折丁計数機
AF-406T6F / VC-1



自動小物折機
AF-402



自動製本機 + 筋入れ機
BQ-160 + CRB-160



無線綴じ機1クランプタイプ
BQ-270V



筋入れ折機
CRF-362



菊判半裁・自動ミシン機
VP-66AF



自動紙折機
PF-40L



電動断裁機
APC-450



油圧断裁機
APC-660



ロータリーダイカットインライン折機システム **参考出展**
RD-N4055 + FFU-N4055 + SPC-N4055
+ AFV-564SA + PST-44



卓上製本機 **新商品**
BQ-P65

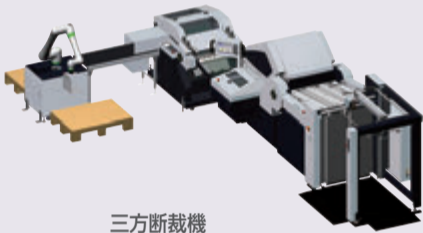


除電式紙揃機
PJ-200



8号館

紙折機パレタイズシステム
AF-764AKL + PSX-56 + 協働ロボットパレタイズ



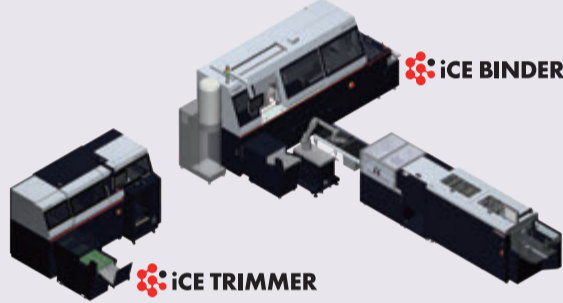
無線綴じ機
BQ-500



三方断裁機
HT-80

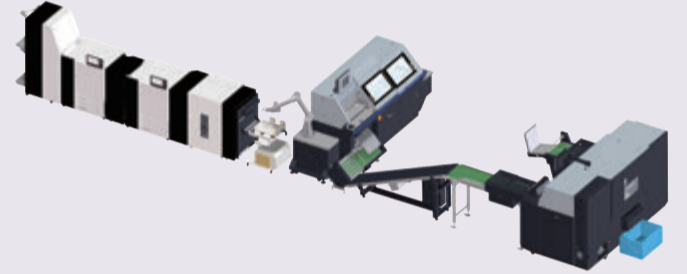


iCE BINDER



スマートスリッターインライン無線綴じシステム **参考出展**
SMSL-100 + 協働ロボット + BQ-500 + HT-300 + DV-HT300

ロボット投入無線綴じシステム [協力]理想科学工業株式会社
VALEZUS T2200 + 協働ロボット + BQ-270V
+ HT-300 + DV-HT300



iCE TRIMMER

出展機種・会場のご案内

*都合により出展機種に変更がある場合があります。



9号館

紙折機・ミシン筋入れ加工機

- AFV-566FKT + PST-44 (四六判半裁・全自動紙折機 + 横型プレススタッカー)
- AF-406T6F / VC-1 (2点式・自動小物折機 / 折丁計数機)
- AF-402 (自動小物折機)
- PF-40L (自動紙折機)
- VP-66AF (菊判半裁・自動ミシン機)
- CRF-362 (筋入れ折機)
- CRB-160 (筋入れ機)

中綴じ製本システム

- VAC-2000 + ST-40 + SPF-200A + HP-200A + FC-200A (丁合機・2連 + 中綴じ製本システム)
- iCE STITCHLINER Mark IV (ペラ丁合鞍掛け中綴じ製本システム) **新商品**

無線綴じ製本

- BQ-270V (無線綴じ機1クランプタイプ)
- BQ-160 (自動製本機)
- BQ-P65 (卓上製本機) **新商品**

断裁機・周辺機器

- APC-660 (油圧断裁機)
- APC-450 (電動断裁機)
- PJ-200 (除電式紙揃機)

紙ファイルメーカー **参考出展**

- RD-N4055 + FFU-N4055 + SPC-N4055 + AFV-564SA + PST-44 (型抜き装置 + 給紙装置 + 分離装置 + 紙折機 + 糊付け装置 + プレススタッカー)

8号館

次世代型ワークフローシステム

- iCE LiNK

無線綴じ製本・断裁機

- BQ-500 (無線綴じ機4クランプタイプ)
- HT-80 (三方断裁機)

スマートスリッターインライン無線綴じシステム **参考出展**

- SMSL-100 + 協働ロボット + BQ-500 + HT-300 + DV-HT300 (シートカット装置 + 無線綴じ機 + 協働ロボット + 三方断裁機 + 断裁機用スタックコンベヤ)

ロボット投入無線綴じシステム [協力]理想科学工業株式会社

- VALEZUS T2200 + 協働ロボット + BQ-270V + HT-300 + DV-HT300 (プリンター + 協働ロボット + 無線綴じ機 + 三方断裁機 + 断裁機用スタックコンベヤ)

紙折機パレタイズシステム

- AF-764AKL + PSX-56 + 協働ロボットパレタイズ (協働ロボットパレタイズ + 菊判全判クロス折機 + パレットフィーダー + プレススタッカー)