

ON THE HORIZON!

2026年5月29日 星期五

HORIZON INTERNATIONAL
官方简报

见证“无人工厂” 的新篇章 **LIGHTS OUT**

好利用智能工厂 2026 (Horizon Smart Factory 2026, 以下简称HSF 2026) 让我们的智能工厂愿景再度升级, 全面覆盖印刷、后道、包装与物流等全产业链阶段。

今年, 我们的核心聚焦于“与无人化共存”。通过利用前沿技术最大限度地减少人工干预, 并在真实的印刷与书刊装订环境中, 构建切实可行的数字化工作流程。



您有一则邀请
视频待查收!

来自好利用国际
董事长 衣川竜二



亮点速览

- 系统核心亮点
- 全新发布产品
- 合作伙伴与展会信息

Horizon Smart Factory 2026

LIGHTS OUT

COEXISTENCE: THE AUTOMATED FUTURE

系统核心亮点

好利用智能工厂 HSF 2026 将集结超过 25 款系统、机器、印刷机和机器人, 在占地 2,000 平方米 (21,500 平方英尺) 的展出空间内——就在我们的琵琶湖总部及制造工厂。

请看下方几款亮点系统, 更多情报未来陆续解锁!

HORIZON
iCE STITCHLINER Mark V

CANON
varioPRINT iX3200

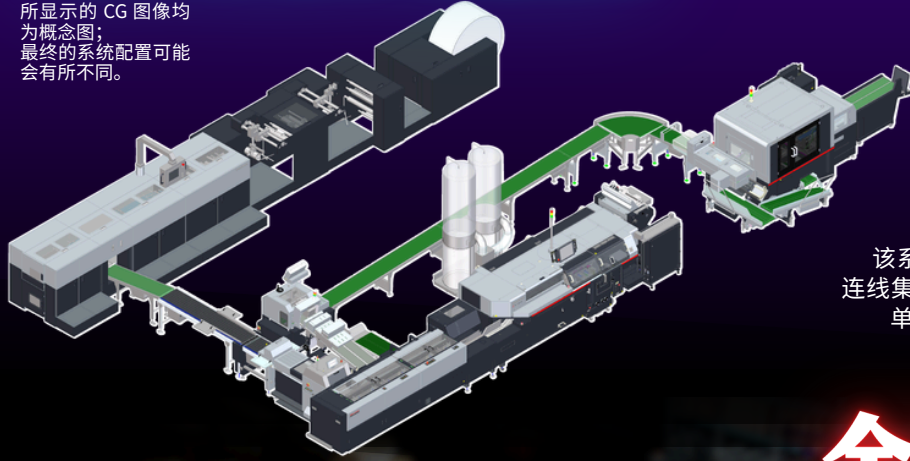
喷墨印刷机 & 骑马订联动线

单次通纸即可从空白纸张中生产出高品质书册!
凭借该系统——它以佳能 VARIOPRINT iX3200 喷墨印刷机为特色, 连线集成了我们的 HORIZON ICE STITCHLINER MARK V 骑马订联动线。在 HSF 2026 上, 我们将把该系统更进一步, 通过集成一套自动收纸与物流系统!

系统亮点

ON THE HORIZON!

所显示的 CG 图像均为概念图；最终的系统配置可能会有所不同。



卷筒纸智能胶装生产系统

BBS-56 + SB-09R 智能胶装系统

该系统以我们的卷筒纸给纸书芯系统 BBS-56 为特色——连线集成了我们最新升级的 9 夹无线胶装机 SB-09R，单次通纸即可从已印刷的卷筒纸中直接生产书刊！

全新解决方案

洞察好利用后道加工的未来——我们即将发布并展出多款全新产品。

CABS6000

我们的 17 夹智能胶装机 SB-17 也将隆重登场，让观众能够尽览好利用在无线胶装领域的完整产品矩阵。在 HSF 2026 上，我们将展示该系统的全新配置——全面开启未来！



大幅面胶装机

HORIZON 官方机器人

HSF 2026 将全球首次发布我们自主开发的、面向印刷行业专业化包装与物流的机器人解决方案。



B1尺寸折页机



还有更多!

敬请期待更多解决方案发布信息。



展会与合作伙伴信息

活动日期: 2026年11月4日至6日

活动地点: HORIZON 总部, HORIZON 创意园区

详细地址: 日本滋贺县高岛市新旭町旭1600

预订方式: 请联系您当地的 HORIZON 经销商

合作伙伴:

- CANON MARKETING JAPAN
- DAC ENGINEERING CO., LTD
- FUJIFILM BUSINESS INNOVATION CORP.
- HEIDELBERGER DRUCKMASCHINEN A.G.
- KONICA MINOLTA JAPAN, INC.
- MIYAKOSHI CO, LTD.
- PALAMIDES GMBH
- RICOH COMPANY LTD.
- RISO KAGAKU CORPORATION
- RYOBI MHI GRAPHIC TECHNOLOGY LTD.
- SCREEN GRAPHIC SOLUTIONS CO., LTD.
- SMYTH
- TECNAU
- ULTIMATE TECH

访问官网, 获取最新信息!



诚挚邀请您

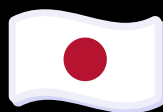


让我们回顾一下 HSF 2024

HSF 2026 将带来全新升级, 迈向更高水平!



与您相约日本



#TEAMHORIZON



WEBSITE



INSTAGRAM



FACEBOOK



LINKEDIN



YOUTUBE



DOUYIN
(CHINESE TIKTOK)