

Horizon

HT-80



ホリゾンの高性能三方断裁機は、
オフライン使用も、インライン使用も
満足な断裁仕上がりを実現します。

自動セット

タッチパネルに断裁前サイズと断裁後サイズを入力するだけでA4～A6サイズまで各部を自動セットします。大型タッチスクリーンと、シンプルな操作パネルの採用で、抜群の操作性を実現しました。

サーボモータ駆動

断裁部の位置決めにはサーボモータを採用し、高精度な仕上がりを実現します。また、冊子のクランプする力は、簡単なタッチパネル操作により自動設定されます。油圧を使用しないので、環境に配慮しながら断裁作業を行うことができます。

高精度な仕上がり

天地刃・小口刃ともにスイングして断裁を行うため、かぶりのない美しい仕上がりを実現します。

バリエブル断裁

冊子の最大の厚みをタッチパネルに入力しておけば、冊子サイズが同じで、厚みの違う冊子を連続して断裁することができます。また、オプションの厚さ検知装置TD-80によって、断裁前に1冊ずつ冊子の厚みを検知し、プレス待機位置を自動で設定させることもできます。

インライン断裁

無線綴機(BQ-470、SB-07、SB-09S)と接続することができます。製本から仕上げ断裁までインラインで処理することができます。

JDF Work Flowへの拡張性

製本工程の全体最適化を可能にするホリゾンのJDFネットワークフローシステム(pXnetシステム)に拡張が可能です。

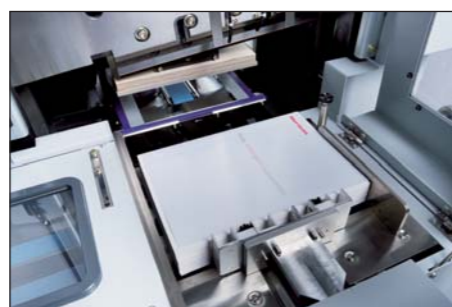


1 使いやすいタッチパネル



タッチパネルに断裁前サイズと断裁後サイズを入力するだけで各部を自動セットします。リピートの仕事や特殊な断裁作業をメモリー登録(最大200ジョブ)することができます。

2 突き揃え部



サーボモータ駆動で、冊子の条件によって、突き揃え回数、ストロークを任意でセットできるため、確実に位置決めできます。

3 クランプ部

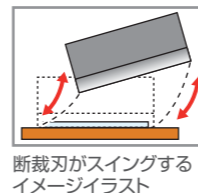


サーボモータ駆動で、強力で冊子をクランプするため、かぶりのない高精度な断裁が可能になります。クランプする力は、簡単なタッチパネル操作により自動設定されます。

4 断裁部

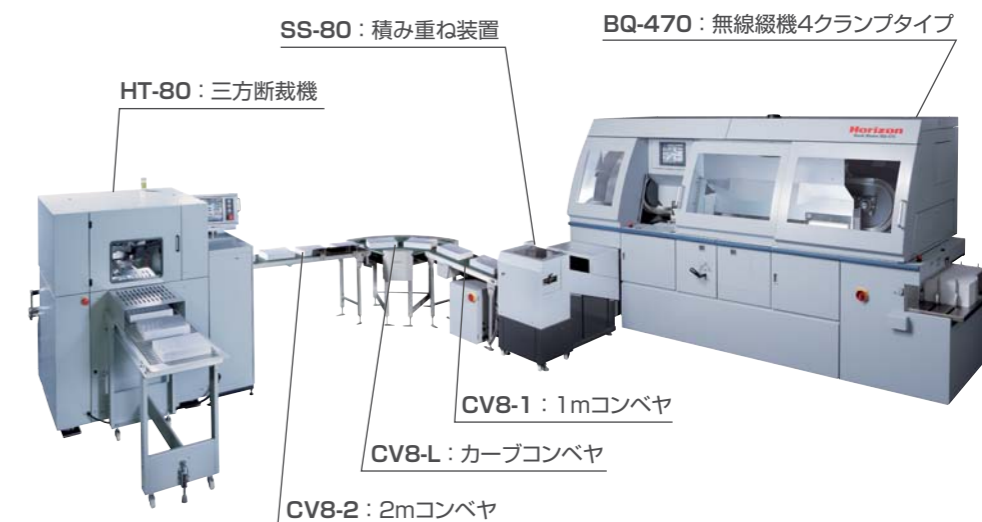


天地刃・小口刃ともにスイングして断裁を行うため、かぶりのない美しい仕上がりを実現します。断裁中は、冊子ガイドが外側へ大きく移動するため、切り屑が排出しやすい機構です。プレスプレート、断裁プレートの交換は簡単です。



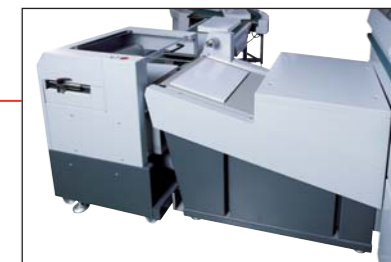
無線綴機BQ-470と接続してインライン製本を実現

無線綴機BQ-470と三方断裁機HT-80を連結し、製本から仕上げ断裁までインラインで処理することができます。BQ-470で、製本作業をしながら、順次HT-80で自動断裁を行うので、作業時間の大幅な短縮や、省人化が可能です。



集積装置 SS-80 オプション

製本した冊子を積み重ねて、冷却コンベヤに送ります。積み重ね冊数や、ガイドなどの設定は、HT-80のタッチパネルで行い、自動セットされます。



厚さ検知装置 TD-80 オプション

断裁前に1冊ずつ冊子の厚みを検知し、プレス待機位置を自動で設定させることができ、バリエブル断裁に対応できます。



冷却コンベヤ オプション

製本した冊子を無線綴機から三方断裁機まで運びます。間欠運転や速度制御機能が付いているため、省スペースで十分な冷却時間が得られます。機械のレイアウトによって、さまざまな組み合わせが可能です。



HT-80 仕様

冊子サイズ (断裁前)		最大 330 × 330 mm 最大 350 × 330 mm (オプションC-80L使用時) 最小 145 × 105 mm
冊子サイズ (断裁後)	① × ② mm (天地 × 背小口)	最大 300 × 300 mm 最大 340 × 300 mm (オプションC-80L使用時) 最小 139 × 99 mm
標準付属品での断裁可能サイズ		A4 / A5
断裁代		天地 最大 30 mm 背小口 最大 30 mm
断裁厚さ		1 ~ 51 mm
プレス方式と力		サーボモータ 4 kN ~ 8 kN (条件により10 kN まで可能)
処理速度		400 ~ 1,000 回転 / 時
電源		三相 200 V, 50 / 60 Hz
機械寸法		幅1,610 × 奥行2,610 × 高さ1,515 mm

付属品

断裁プレート	型番	断裁サイズ
	CP8-FS	天地 218 ~ 139 mm 小口 300 ~ 99 mm
	CP8-FM	天地 300 ~ 218.1 mm 小口 300 ~ 99 mm
プレスプレート	型番	断裁サイズ
	PP8-A5	A5
	PP8-A4	A4

*付属品のほかに、サイズに応じてオプションで各種プレートがあります。

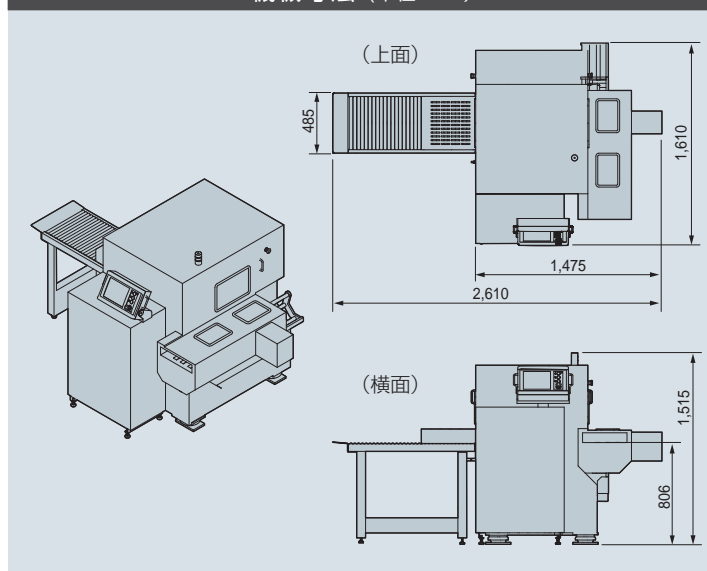
オプション

集積・コンベヤ部	集積装置 (BQ-470接続時)	SS-80
	集積装置 (SB-07/SB-09S接続時)	SS-110
	1mコンベヤ	CV8-1
	2mコンベヤ	CV8-2
	3mコンベヤ	CV8-3
	カーブコンベヤ	CV8-L
三方断裁部	冷却コンベヤ (SS-110接続時)	-
	冷却コンベヤ用ガイド	HCG-80
	渡り台	KB-80
	単体手差し用1mコンベヤ	HC-80
	単体手差し用コンベヤ	HR-80
	ワイドプッシャ	WP-80
	通信装置	E-80SS
	厚さ検知装置	TD-80
	シリコン塗布装置	SSP-80
	切り屑排出装置	TB-100
	コンプレッサ (単体/SS-80/TD-80接続時)	CMP-150
	コンプレッサ (SS-110接続時)	CMP-220
	小口カッタL (超硬刃2枚)	C-80L
断裁プレート/プレスプレート	各種	

三方断裁機HT-80と連結できる無線綴機

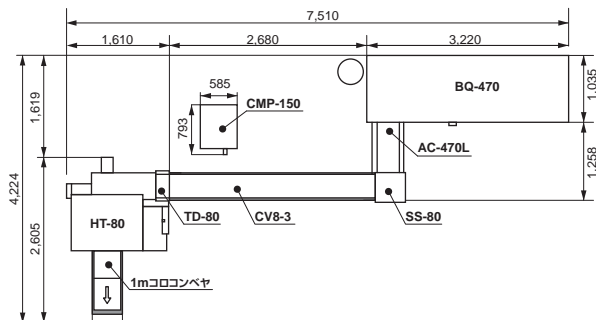
- BQ-470 : 無線綴機4クランプタイプ
- SB-07 : 無線綴機7クランプタイプ
- SB-09S : 無線綴機9クランプタイプ

機械寸法 (単位:mm)

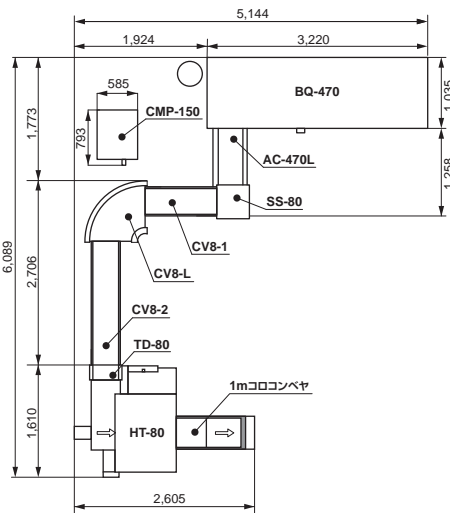


BQ-470+HT-80 設置スペース (単位:mm)

レイアウト1: I型 3m



レイアウト2: L型 3.7m



*安全にお使いいただくために、ご使用前に取扱説明書をよくお読みの上、正しくお使い下さい。
*商品の仕様・外観は、改良のため予告なく変更することがあります。あらかじめご了承下さい。

お求めご相談は信用とサービスの当店へ。

Horizon

www.horizon.co.jp

株式会社 **ホリゾン東テック**

[本社]
〒132-8562 東京都江戸川区松江5-10-9
TEL.03(3652)7631(代) FAX.03(3652)8083

[東北営業所]
〒984-0002 仙台市若林区卸町東1-7-31
TEL.022(782)2821(代) FAX.022(782)3068

株式会社 **ホリゾン西コンサル**

[本社]
〒601-8206 京都市南区久世大数町510
TEL.075(933)3060(代) FAX.075(933)4025

[九州営業所]
〒813-0034 福岡市東区多の津4-12-17
TEL.092(626)8111(代) FAX.092(626)8112